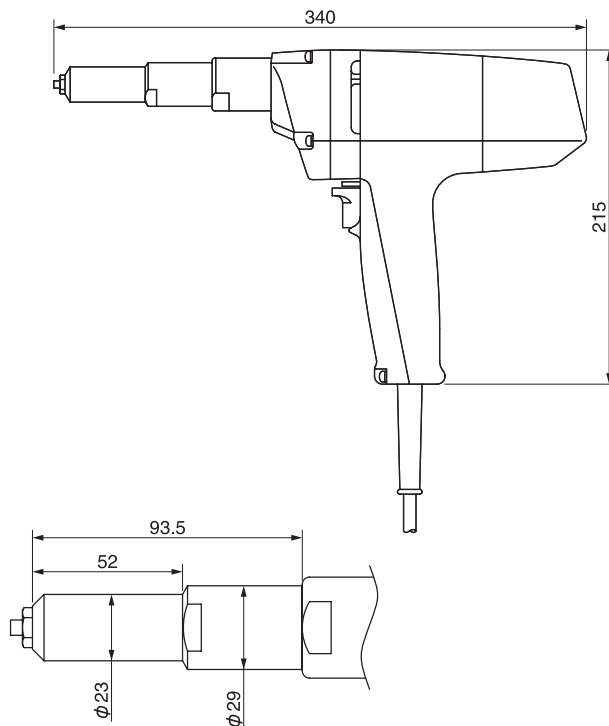


ER600A

外 観



基本寸法



仕 様

型 式	ER600A
重 量	2.10 kg
全 長	340 mm
全 高	215 mm
ストローク	約 14 mm
使用電源	単相 AC100 V 50/60 Hz
消費電力	180 W

● ノーズピース寸法詳細は、P35 をご参照ください。

外箱寸法	440 × 320 × 100 mm
重 量	約 3.4 kg

締結可能リベット

○：締結可能

リベットタイプ	材 質		リベット呼び径 (mm)										
	ボディ	マンドレル	2.4	2.5	3.0	3.2	4.0	4.1	4.8	4.9	5.0	5.2	6.0
オープン	アルミ	アルミ	○	○	○	○	○	○	○	○※1	○	—	—
		スチール	○	—	○	○	○	○	—	○	—	—	—
		ステンレス	○	—	—	○	○	—	○	—	—	—	—
	スチール	スチール	○	—	○	○	○	—	○※2	—	—	—	—
		黄 銅	アルミ	—	○	—	—	—	—	—	—	—	—
	銅	スチール	—	—	—	○	○	—	—	—	—	—	—
		ブロンズ	—	—	—	○	○	—	—	—	—	—	—
ステンレス		スチール	—	—	—	○	○	—	×	—	—	—	
シールド	アルミ	ステンレス	—	—	—	○	○	○※1	—	×	—	—	
		アルミ	—	—	—	○	○	—	○	—	—	—	
		スチール	—	—	—	○	○	—	○	—	—	—	
	ステンレス	ステンレス	—	—	—	○	○	—	×	—	—	—	
銅	スチール	—	—	—	○	○	—	○	—	—	—		
キャップリベット・クリップリベット			—	—	—	—	—	—	○	—	○	○	

※1：AD ■ AHR は除く / ※2：SD(K) ■ HR/LF, SD ■ BHM は除く

特 長

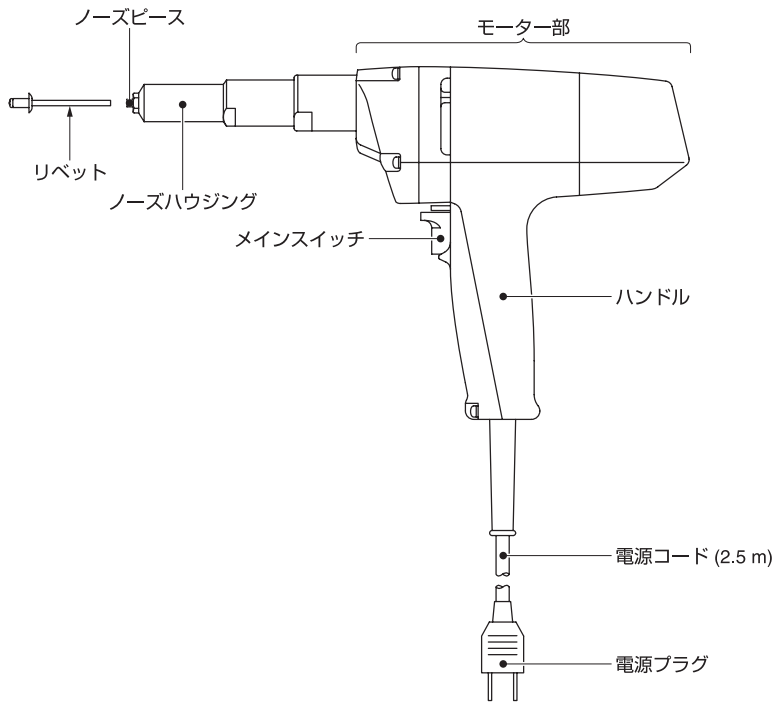
● 圧縮空気設備のない環境でも締結作業が可能な、AC100V仕様の電動リベットツールです。

注意事項

● 延長コードを使用される場合は、定格 125V-15A 以上のものをご使用ください。

● ご使用の際は必ず、リベットツール付属の「取扱説明書」をよくお読み下さい。

各部の名称



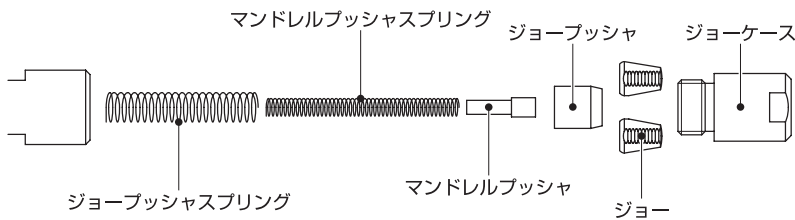
付属品

スパナ (17)	EN600-22
スパナ (12 × 14)	ER600-50

主な消耗品 (同時購入推奨品)

ジョー	PRG540-46B
ジョーブッシャ	ER600-05C
ジョーケース	ER600-03A
ジョーブッシャスプリング	ER600-21A
カーボンブラシ	ER600-79

ノーズハウジング内部



部品適合表

※：オプションパーツ / 太字は出荷時装着部品を示す

形状	リベット		ノーズピース		ジョー 部品番号	ジョーブッシャ		
	リベットNo.	呼び径	部品番号	内径		部品番号	内径	
オープン	3 ■	φ2.4	φ1.4	※ PRN314	PRG540-46B (2PCS)	ER600-05C	φ3.4	
	25M ■		φ1.5					
	30M ■ FBHM	φ3.0	φ1.8	※ PRN414-SK30M				
	30M ■ /30 ■		φ1.8	PRN414				
シールド	4 ■	φ3.2	φ1.8	PRN414				
			φ1.9					
			φ2.2					※ PRN4K
			φ1.6					※ PRN424
オープン	5 ■	φ4.0/4.1 φ4.9/5.2	φ1.8	PRN414				
			φ1.8					
			φ1.9					
			φ2.0					
シールド	5 ■	φ4.0	φ1.9	PRN414				
			φ2.2					
			φ2.3		※ PRN524			
			φ2.4		※ PRN534			
オープン	6 ■	φ4.8/4.9	φ2.7	PRN514				
			φ2.8					
			φ2.8		※ PRN5K			
			φ2.7					
シールド	6 ■	φ6.0	φ2.2	PRN614				
			φ2.3					
			φ2.6		※ PRN624			
			φ2.7		※ PRN634			
			φ2.9	PRN614				

●ご使用の際は必ず、リベットツール付属の「取扱説明書」をよくお読み下さい。