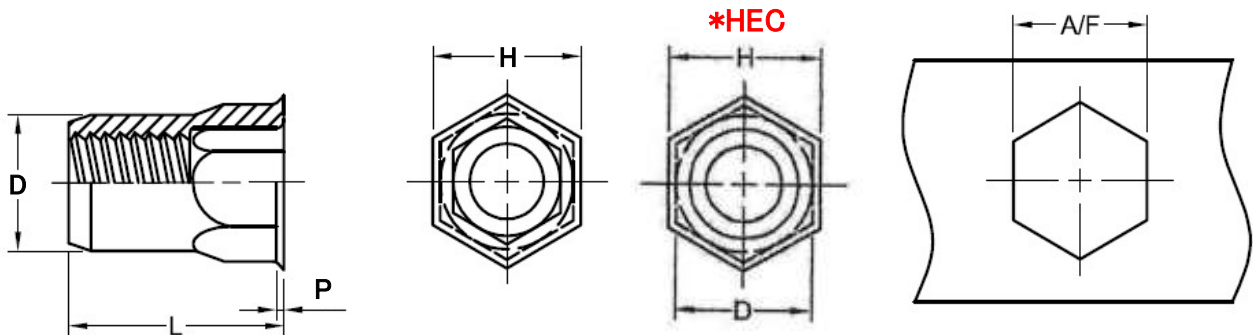




# ヘクスインサートナット(半六角)

## 半六角／薄頭タイプ

材質 : 低炭素鋼  
表面処理 : 亜鉛メッキ+三価クロメート



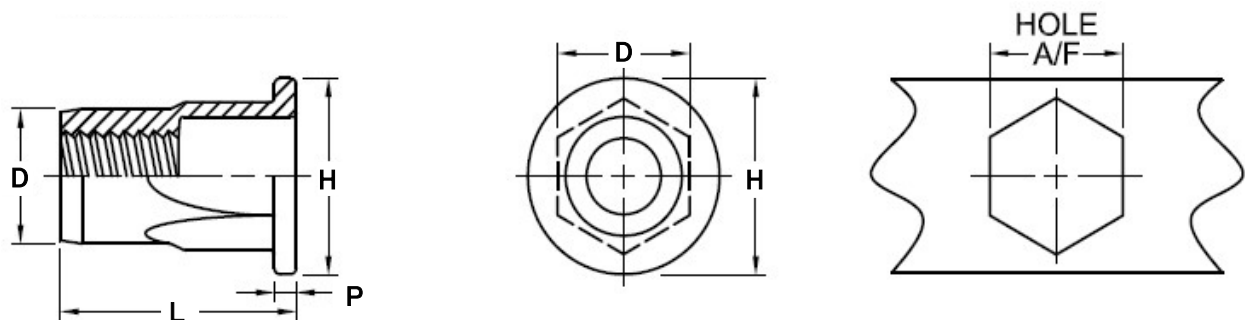
品番	ネジ径	下穴径 A/F(-0.1)	接合板厚	L ±0.25	D -0.15	H ±0.3	P ±0.1
HE-SM3	M3X0.5	5.1	0.5~1.5	9.25	5.00	6.00	*0.50
HE-SM3-L	M3X0.5	5.1	1.5~2.5	*10.0	5.00	6.00	*0.50
HE-SM4	M4X0.7	6.1	0.5~2.0	10.50	6.00	6.80	0.40
HE-SM5	M5X0.8	7.1	0.5~3.0	11.70	7.00	8.00	0.50
HE-SM6	M6X1.0	9.1	0.5~3.0	14.50	9.00	10.00	0.50
HE-SM8	M8X1.25	11.1	0.5~3.0	16.50	11.00	12.00	0.50
*HEC-SM10	M10X1.5	13.1	0.5~3.5	20.00	13.00	14.00	0.80

\*M10は内側が六角形状ではなく丸形状

\*\*+0.5/-0

\*\*+0.3/-0

## 半六角／平頭タイプ



品番	ネジ径	下穴径 A/F(±0.1)	接合板厚	L ±0.25	D -0.15	H ±0.3	P ±0.2
HA-LM4	M4X0.7	6.1	0.5~2.5	10.75	6.00	9.0	1.0
HA-LM5	M5X0.8	7.1	0.5~3.0	13.80	7.00	10.0	1.0
HA-LM6	M6X1.0	9.1	0.5~3.0	16.00	9.00	13.0	1.5
HA-LM8	M8X1.25	11.1	0.5~3.0	18.00	11.00	16.0	1.5
HA-LM10	M8X1.50	13.1	1.0~4.5	24.00	13.00	19.0	2.0



〒224-0003 横浜市都筑区中川中央1-4-6 フォーレスト・センタービル 3F

TEL 045-532-6900 FAX 045-532-6909

<http://www.avdelook.co.jp>