


**JET FAST**

# クローズエンド ナットインサート

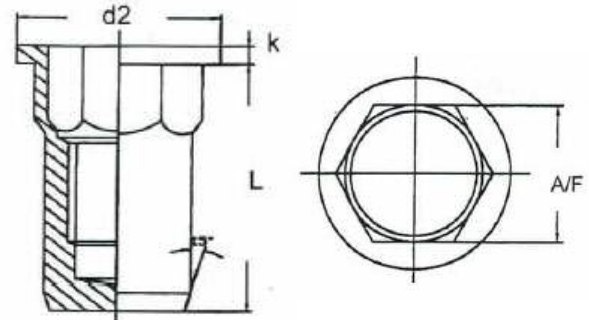
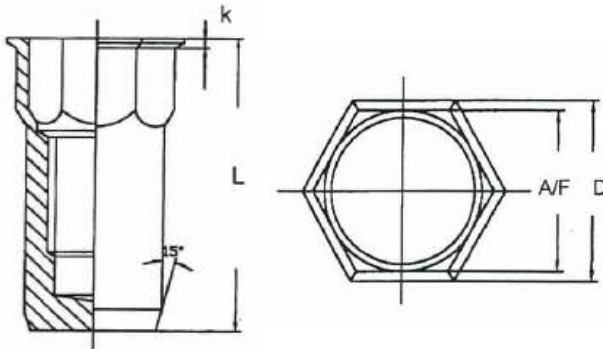
クローズエンド・ヘックス・タイプ

材質 : ステンレス

表面処理 : 生地

薄頭

平頭



薄頭

品番	ネジ径	接合板厚	D ±0.25	L +0.5/-0	A/F -0.15	K +0.3/-0	下穴径
SS-CE-HA-SM4	M4X0.7	0.5~2.5	7.00	16.0	6.0	0.50	6.1
SS-CE-HA-SM5	M5X0.8	0.5~3.0	8.00	18.0	7.0	0.50	7.1
SS-CE-HA-SM6	M6X1.0	0.5~3.0	10.00	21.0	9.0	0.50	9.1
SS-CE-HA-SM8	M8X1.25	0.5~3.0	12.00	23.5	11.0	0.50	11.1
SS-CE-HA-SM10	M10X1.5	1.0~3.5	14.20	26.5	13.0	0.80	13.1

平頭

品番	ネジ径	接合板厚	d2 +0.5/-0	L ±0.3	A/F -0.15	K ±0.1	下穴径
SS-CE-HA-LM4	M4X0.7	0.5~2.5	9.00	16.0	6.0	1.00	6.1
SS-CE-HA-LM5	M5X0.8	0.5~3.0	10.00	18.0	7.0	1.00	7.1
SS-CE-HA-LM6	M6X1.0	0.5~3.0	12.00	21.0	9.0	1.50	9.1
SS-CE-HA-LM8	M8X1.25	0.5~3.0	14.50	23.5	11.0	1.50	11.1



**アブデルック 株式会社**

〒224-0003 横浜市都筑区中川中央1-4-6 フォーレスト・センタービル 3F

TEL 045-532-6900 FAX 045-532-6909

<http://www.avdelook.co.jp>