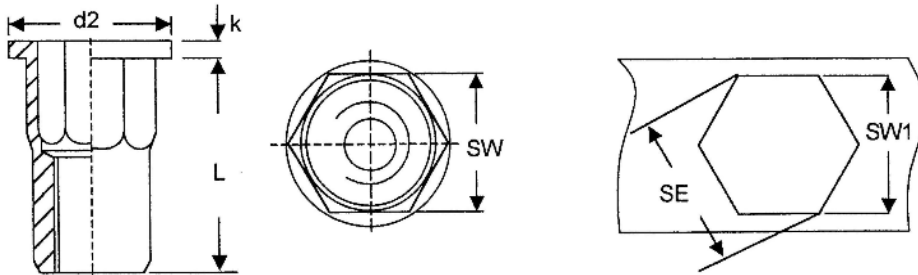




ヘックス(六角) ナットインサート

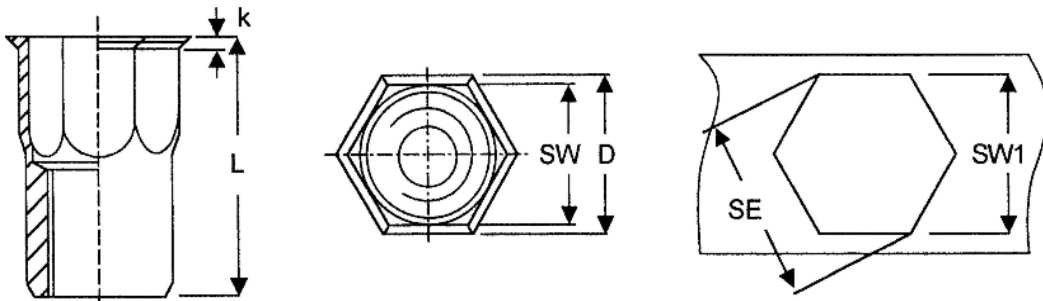
半六角／平頭タイプ

材質 : ステンレス



ネジ径	品番	SW +0/-0.15	d2 +0.5/-0	接合板厚	L ±0.3	k ±0.1	SE 最小	下穴径 SW1
M4X0.7	SS-HA-LM4	6.0	9.0	0.5~2.5	11.0	1.0	6.8	6.1
M4X0.7	SS-HA-LM4-L	6.0	9.0	2.5~4.0	12.5	1.0	6.8	6.1
M5X0.8	SS-HA-LM5	7.0	10.0	0.5~3.0	12.0	1.0	7.9	7.1
M5X0.8	SS-HA-LM5-L	7.0	10.0	3.0~4.5	13.5	1.0	7.9	7.1
M6X1.0	SS-HA-LM6	9.0	12.0	0.5~3.0	14.0	1.5	10.2	9.1
M6X1.0	SS-HA-LM6-L	9.0	12.0	3.0~5.0	16.0	1.5	10.2	9.1
M8X1.25	SS-HA-LM8	11.0	14.5	0.5~3.0	16.0	1.5	12.4	11.1
M8X1.25	SS-HA-LM8-L	11.0	14.5	3.0~5.5	18.5	1.5	12.4	11.1
M10X1.50	SS-HA-LM10	13.0	16.5	1.0~3.5	19.0	2.0	14.7	13.1

半六角／薄頭タイプ



ネジ径	品番	SW +0/-0.15	D ±0.3	接合板厚	L +0.5/-0	k +0.3/-0	SE 最小	下穴径 SW1
M3X0.5	SS-HA-SM3	5.0	6.00	0.5~2.0	9.0	0.5	5.5	5.1
M4X0.7	SS-HA-SM4	6.0	7.00	0.5~2.5	11.0	0.5	6.8	6.1
M4X0.7	SS-HA-SM4-L	6.0	7.00	2.5~4.0	12.5	0.5	6.8	6.1
M5X0.8	SS-HA-SM5	7.0	8.00	0.5~3.0	12.0	0.5	7.9	7.1
M5X0.8	SS-HA-SM5-L	7.0	8.00	3.0~4.5	13.5	0.5	7.9	7.1
M6X1.0	SS-HA-SM6	9.0	10.00	0.5~3.0	14.0	0.5	10.2	9.1
M6X1.0	SS-HA-SM6-L	9.0	10.00	3.0~5.0	16.0	0.5	10.2	9.1
M8X1.25	SS-HA-SM8	11.0	12.00	0.5~3.0	16.0	0.5	12.4	11.1
M8X1.25	SS-HA-SM8-L	11.0	12.00	3.0~5.0	18.5	0.5	12.4	11.1
M10X1.50	SS-HA-SM10	13.0	14.20	1.0~3.5	19.0	0.7	14.7	13.1



アブデルック 株式会社

〒224-0003 横浜市都筑区中川中央1-4-6 フォーレスト・センタービル 3F

TEL 045-532-6900 FAX 045-532-6909

<http://www.avdelook.co.jp>