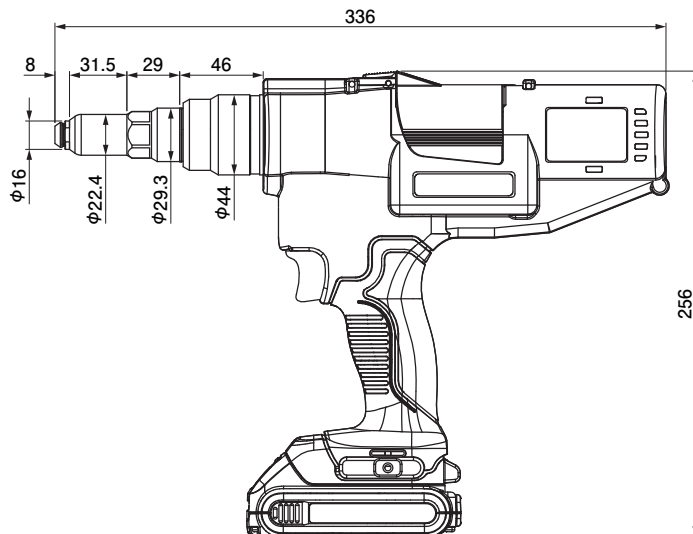


PB3400

外 観



基本寸法



仕 様

| | |
|-------|--|
| 型 式 | PB3400 |
| 重 量 | 2.1kg (電池パック2.0Ah装着時) 2.4kg (電池パック4.0Ah装着時) |
| 全 長 | 336mm |
| 全 高 | 256mm (電池パック2.0Ah装着時) 275mm (電池パック4.0Ah装着時) |
| ストローク | 30mm |
| 公称引き力 | 18,000N |
| 使用電源 | DC18V (リチウムイオン電池) |

| | |
|------|---------------------------------|
| 外箱寸法 | 435 × 330 × 105 mm |
| 重 量 | 約 4.3 Kg (2.0Ah 電池パック 1 個付属の場合) |

締結可能リベット

○：締結可能

| リベットタイプ | リベット呼び径 (mm) | | | | | | | | |
|--------------------|--------------|-------|-----|-----|-------|-----|-----|-----|------|
| | 4.0 | 4.8 | 5.0 | 6.0 | 6.4 | 7.0 | 8.0 | 9.0 | 10.0 |
| スタンダードリベット | | ○※1 | | | | | | | |
| シールドリベット | | ○※1 | | | | | | | |
| BHM リベット | | ○※1 | | | | | | | |
| ビールリベット | | ○※1 | | | | | | | |
| AVEX® / STAVEX® | | ○※1 | | | | | | | |
| AVINOX® / AVIBULB® | | ○※1 | | ○ | ○※1 | | | | |
| HRrivets®※4 | | ○※1 | | | ○※1,4 | | | | |
| HSrivets® | | ○※1 | | | ○ | | | | |
| Sealed Tite Rivet™ | | ○※1 | | | | | | | |
| INTERLOCK®※2 | | ○※1,2 | | | ○※1,2 | | | | |
| KRAMP-TITE® | | ○※1 | | | ○※1 | | | | |
| TLリベット / BULBEX®※3 | | ○※1,3 | | | | | | | |
| ウルトラグリップ(UG)リベット※2 | | ○※1,2 | | | | ○※2 | | | |
| コンダクティブリベット(CD) | | | | | | ○ | | | |
| MONOBOLT®※2 | | ○※1,2 | | | | ○※2 | | | |
| HEMLOK® | | | | | | ○ | | | |
| Q RIVET | | ○※1 | | | | ○ | | | |
| T LOK® | | ○※1 | | | | | | | |
| T RIVET | | ○※1 | | | | ○ | | | |

※1 オプション部品を必要とします。 ※2 UGリベット、INTERLOCK及びMONOBOLTなどのロングストロークリベット(締結ストローク25mm以上を必要とする場合は)1回のストローク(1回のトリガー操作)で締結できない可能性があります。その際は、もう一度トリガーを引いてください。 ※3 TLリベット及びBULBEXは締結後にマンドレルがノーズピースから突き出る可能性があります。手又は次のリベットで押し込んで使用していただくか、保持機能のないノーズピースをご使用ください。 ※4 SD-8-HR締結の際、メンテナンスをしても1,000本以下にて食い付きの現象が発生することがあります。必要に応じて、オプション品のジョーブッシュスプリング(品番:TRM00192)をご使用ください。

特 長

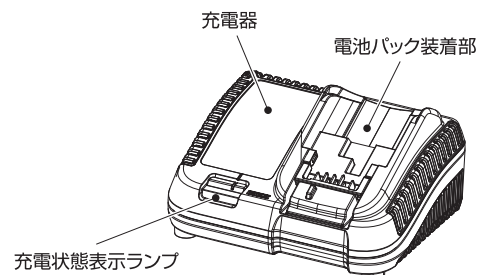
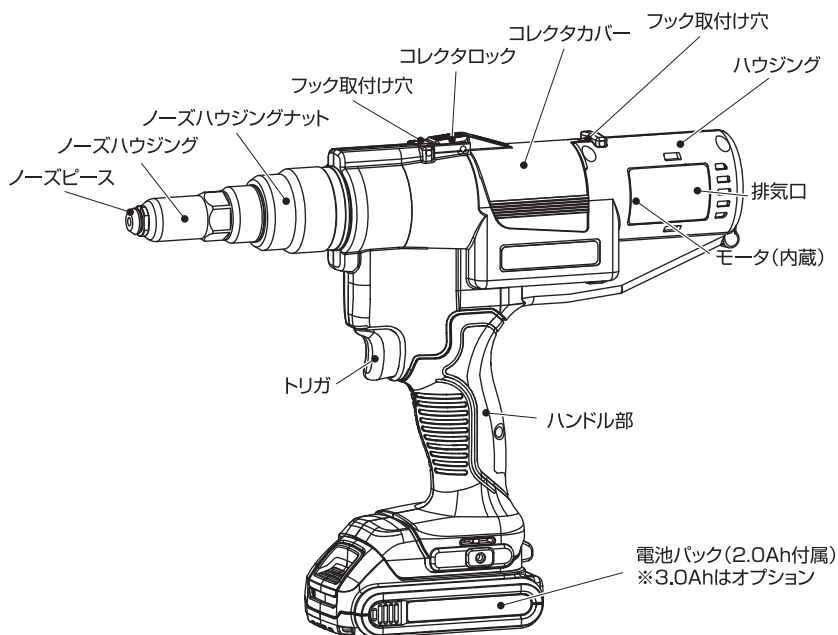
- 6 サイズから 8 サイズまで締結可能な、充電式のハイパワーコードレスリベットツールです。
- MCS(マンドレルコレクションシステム)を標準装備しており、締結後の破断マンドレルをコレクタ内に回収します。
- リベット保持及び締結後のマンドレル突き出し防止機能を備えたノーズピースを標準装備しております。
- 一回の充電で 8 サイズリベットを約 500 本(2.0Ah の電池の場合)、6 サイズのリベットの場合は約 1,000 本(2.0Ah の場合) 締結出来、約 35 分で完全充電可能な急速充電器を付属しています。

注意事項

- 電池パックはリチウムイオン電池を使用しており、リサイクル可能ですので、廃棄時はお買い求めの販売店にご返却ください。
- 電池パックはモデルナンバーによって付属の数量が異なります。PB3400-JP1831(2.0Ah 1 個)、PB3400-JP1832(2.0Ah 2 個)

● ご使用の際は必ず、リベットツール付属の「取扱説明書」をよくお読み下さい。

各部の名称



付属品

| | |
|-------------------|-----------|
| 電池パック 2.0Ah | DCB183-JP |
| 充電器 | DCB115-JP |
| ノーズハウジングサブアセンブリ | TP143-643 |
| ノーズピースサブアセンブリ(8F) | TP143-643 |
| ノーズピースサブアセンブリ(8P) | TRM00115 |
| スクリュウレンチ | TP144-682 |

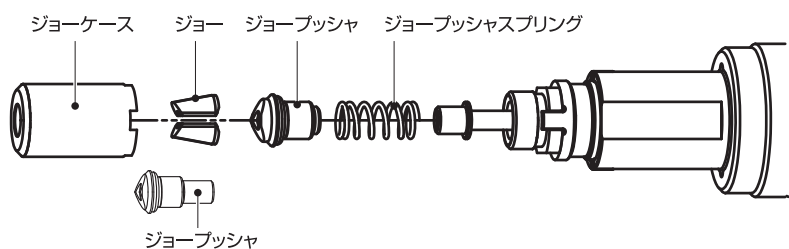
オプション

| | |
|-------------|------------|
| 電池パック 4.0Ah | DCB182-JP |
| フック | PNT600-132 |
| ベルトフックキット | TP134-500 |

主な消耗品 (同時購入推奨品)

| | |
|-----------------|------------|
| ジョー | PRG540-44 |
| ジョーブッシャサブアセンブリ | 下表参照 |
| ジョーケース | DPN276-001 |
| ジョーブッシャスプリング | TP144-600 |
| ノーズピースサブアセンブリ | 下表参照 |
| マンドレルガイドサブアセンブリ | 下表参照 |

ヘッド内部



部品適合表

*印はオプションパーツです。

| リベット 呼径 | リベットタイプ | ノーズピース | | | | | SAノーズ ハウジング | SAジョー ブッシャ | SAMンドレル ガイド |
|---------------------------|-----------------------------|-----------------------|-----------------------|-------------------|-------------------------|-----------------|----------------|---------------|----------------|
| | | リベット材質(リベットボディ/マンドレル) | | | | | | | |
| | | アルミ/アルミ | アルミ/スチール アルミ/ステンレス | 銅/スチール 銅/ステンレス | スチール/スチール ステンレス/スチール | ステンレス/ ステンレス | | | |
| φ4.8 | スタンダードリベット | *TP124-542 | *TP124-542 | *TP124-542 | *TP124-542 | *TP124-542 | TP143-594 | *TRM00542 | *TRM00543 |
| | シールドリベット | *TP124-546 | *TP124-546 | - | *TP124-546 | *TP124-542 | | | |
| | AVEX® | - | *TP124-542 | - | - | - | | | |
| | STAVEX® | - | - | - | *TP124-542 | *TP124-542 | | | |
| | BHMリベット | - | *TP124-542 | - | *TP124-542 | - | | | |
| | ビールリベット | - | *TP124-542 | - | - | - | | | |
| | HRivets® | *TP124-543 | *TP124-542 | - | *TP124-543 | *TP124-543 | | | |
| | HSrivets® | - | - | - | *TP124-542 | - | | | |
| | Sealed Tite Rivet(TM)(STSS) | - | - | - | - | *TRM00417 | | | |
| | AVINOX®XT | - | - | - | - | *TP124-543 | | | |
| | AVIBULB® | - | - | - | *TP124-543 | - | | | |
| | Tirivets®/ BULBEX® | *TP124-542 | - | - | - | - | | | |
| | KLAMP-TITE® BAPK series | - | *TP124-546 | - | - | - | | | |
| | KLAMP-TITE® BAPKTR series | - | 71220-16060*3 | - | - | - | | | |
| φ6.4 | UGリベット(Dタイプ) | *TRM00119*2 | - | - | *TRM00119*2 | *TRM00119*2 | TP143-643*2 | TRM00502 | TRM00393 |
| | UGリベット(Kタイプ) | *TP143-648*2 | - | - | *TP143-648*2 | *TP143-648*2 | | | |
| | INTERLOCK® | *TP143-648*2 | - | - | *TP143-648*2 | *TP143-648*2 | | | |
| | MONOBOLT® | *TP143-650*2 | - | - | *TP143-650*2 | *TP143-650*2 | | | |
| | Q リベット | *TP124-542 | *TP124-542 | - | *TP124-542 | *TP124-542 | | | |
| | T LOK® | - | - | - | *TP124-542 | - | | | |
| | T リベット | - | *TP143-648*2 | - | - | - | | | |
| | スタンダードリベット | - | *TP144-593 | *TP144-593 | *TP144-593 | - | | | |
| | シールドリベット | - | *TP144-640 | - | - | - | | | |
| | AVEX® | - | *TP144-593 | - | - | - | | | |
| STAVEX® | - | - | - | *TP144-593 | - | | | | |
| HRivets® | - | *TP144-593 | - | *TP144-657 | - | | | | |
| HRivets®(スチール/スチール) | - | - | - | - | - | | | | |
| HSrivets® | *TP144-593 | - | - | *TP144-593 | - | | | | |
| AVINOX®XT | - | - | - | - | *TP143-665*2 | | | | |
| AVIBULB®(6mm) | - | - | - | *TP144-593 | - | | | | |
| AVIBULB®XT | - | - | - | *TP143-665*2 | - | | | | |
| KLAMP-TITE® BAPK series | - | *TP144-593 | - | - | - | | | | |
| KLAMP-TITE® BAPKTR series | - | 71220-16061*3 | - | - | - | | | | |
| UGリベット(Dタイプ) | TRM00115*2 | - | - | TRM00115*2 | TRM00115*2 | | | | |
| UGリベット(Kタイプ) | TP143-646*2 | - | - | TP143-646*2 | TP143-646*2 | | | | |
| コンダクティブリベット | - | - | - | TP143-646*2 | - | | | | |
| INTERLOCK® | TP143-646*2 | - | - | TP143-646*2 | TP143-646*2 | | | | |
| MONOBOLT® | *TP143-652*2 | - | - | *TP143-652*2 | *TP143-652*2 | | | | |
| HEMLOK® | TP143-646*2 | - | - | TP143-646*2 | - | | | | |
| Q リベット | *TP144-593 | *TP144-593 | - | *TP144-593 | *TP144-593 | | | | |
| T リベット | - | TP143-646*2 | - | - | - | | | | |

*2付属のSAノーズハウジングTP143-643に取り付けて使用します。取り付け及び取り外しの際は、付属の専用工具 TP144-682スクリュウレンチをご使用ください。 *3 別途弊社担当営業所へお問い合わせください。

●ご使用の際は必ず、リベットツール付属の「取扱説明書」をよくお読み下さい。