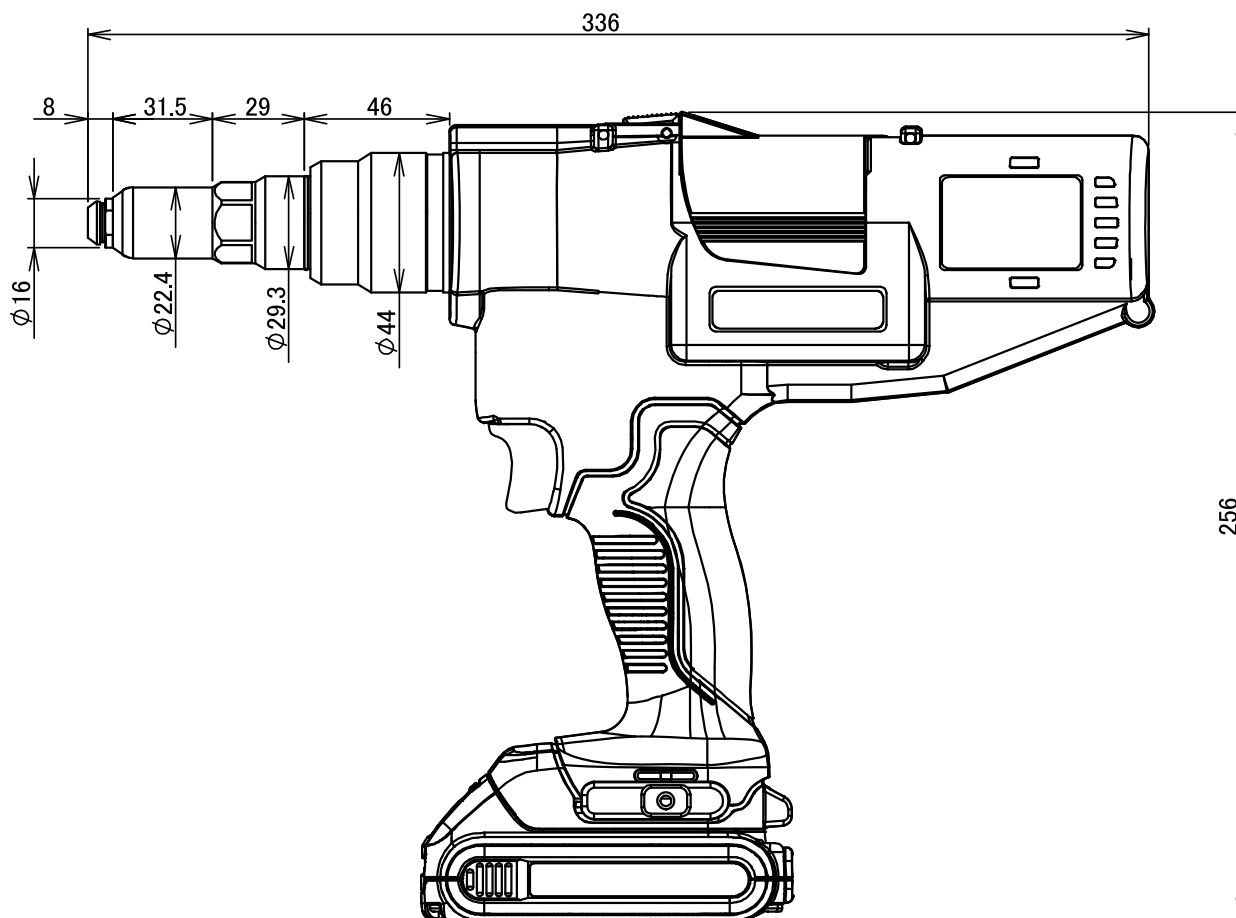


### 3. 仕様(寸法図)

#### 3-1 リベットツール本体仕様

型 式	PB3400
重 量	2.1kg(電池パック 2.0Ah 装着時) 2.4kg(電池パック 4.0Ah 装着時)※
全 長	336 mm
全 高	256 mm(電池パック 2.0Ah 装着時) 275mm(電池パック 4.0Ah 装着時)※
ストローク	30 mm
公称引き力	18,000N
使用電源	DC18V(リチウムイオン電池)
モーター	DC ブラシレスモーター
消費電力	約 260Ws/本(8 サイズ)
締結可能リベット	リベット呼び径 $\phi$ 4.8~6.4mm(6~8 サイズ) P.7 表 2-1 参照

※電池パック 4.0Ah はオプション



## 2. 概要

PB3400は充電式のハイパワーコードレスリベットツールです。MCS(マンドレルコレクションシステム)を標準装備しており、締結後の破断マンドレルをコレクタ内に回収します。また、リベット保持及び締結後のマンドレル突き出し防止機能を備えたノーズピースを標準装備しております。

### 2-1 締結可能リベット(表 2-1)

(表 2-1)締結可能リベット

○:締結可能

リベットタイプ	リベット呼び径 (mm)								
	4.0	4.8	5.0	6.0	6.4	7.0	8.0	9.0	10.0
スタンダードリベット		○※1			○				
シールドリベット		○※1			○※1				
BHMリベット		○※1							
ピールリベット		○※1							
AVEX <sup>®</sup> /STAVEX <sup>®</sup>		○※1			○				
AVINOX <sup>®</sup> /AVIBULB <sup>®</sup>		○※1		○	○※1				
HRrivets <sup>®</sup> ※4		○※1			○※1,4				
HSrivets <sup>®</sup>		○※1			○				
INTERLOCK <sup>®</sup> ※2		○※1,2			○※1,2				
KRAMP-TITE <sup>®</sup>		○※1			○※1				
TLリベット/BULBEX <sup>®</sup> ※3		○※1,3							
ウルトラグリップ(UG)リベット※2		○※1,2			○※2				
コンダクティブリベット					○				
MONOBOLT <sup>®</sup> ※2		○※1,2			○※2				
HEMLOK <sup>®</sup>					○				
Qリベット		○※1			○				
T LOK <sup>®</sup>		○※1							
Tリベット		○※1			○				

※1 オプション部品を必要とします。(詳細は表 2-3, 2-4, 2-5 部品適合表参照)

※2 UGリベット、INTERLOCK 及び MONOBOLT などのロングストロークリベット(締結ストローク 25mm 以上を必要とする場合は 1 回のストローク(1 回のトリガー操作)で締結できない可能性があります。その際は、もう 1 度トリガーを引いてください。

※3 TLリベット及び BULBEX は締結後にマンドレルがノーズピースから突き出る可能性があります。手又は次のリベットで押し込んで使用して頂くか、保持機能のないノーズピースをご使用ください。

※4 SD-8-HR 締結の際、メンテナンスをしても 1,000 本以下にて喰い付きの現象(P.20 参照)が発生することがあります。必要に応じて、オプション品のジョーブッシュスプリング(品番:TRM00192)をご使用ください。

### 2-2 締結可能本数(表 2-2)

電池パックフル充電の場合の連続締結可能本数です。

(表 2-2)参考締結可能本数

(本)

リベット呼び径	リベット No.	電池パック 2.0Ah 使用時 (標準)	電池パック 4.0Ah 使用時 (オプション)
φ4.8	6 ■	1,000	2,000
φ6.4	8 ■	500	1,000

※締結本数は目安です。使用リベット、母材仕様及び電池パックの状態等によって変わります。