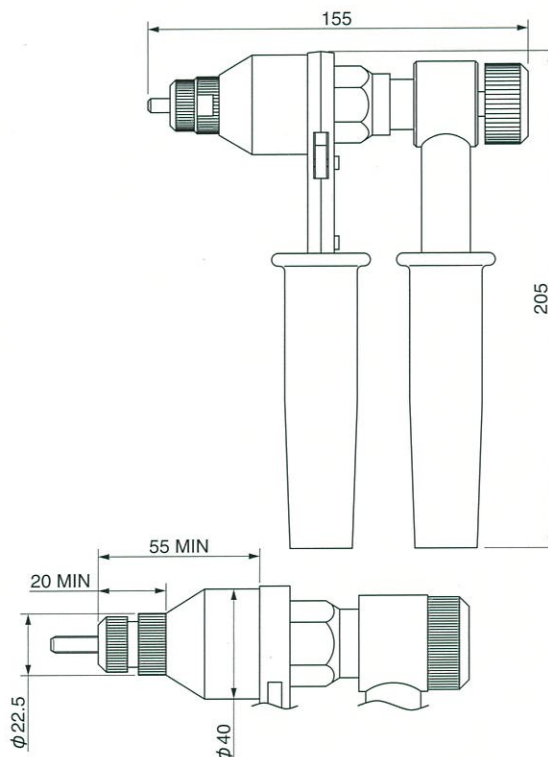


PNT210

外 観



基本寸法



仕 様

型 式	PNT210
重 量	1.12 kg
全 長	155 mm
全 高	205 mm
ストローク	約 8 mm

外箱寸法	320 × 200 × 50 mm
重 量	約 1.9 kg

締結可能ナット

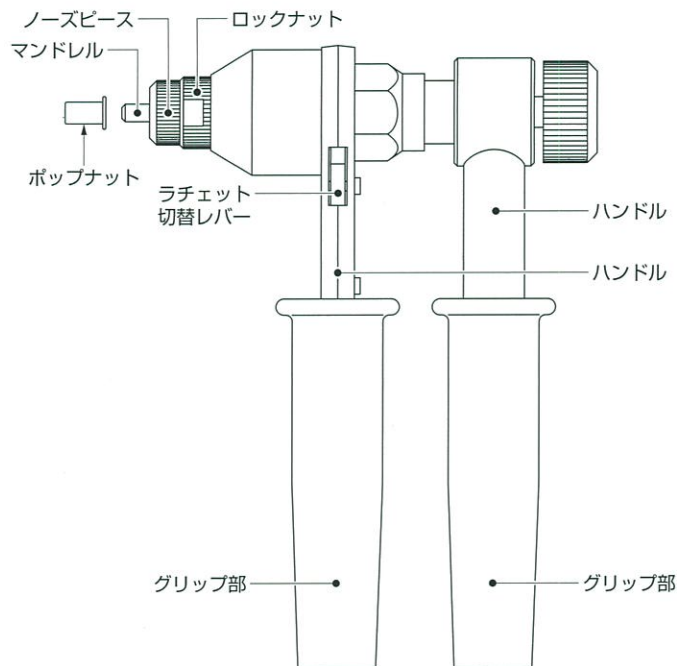
○：締結可能

種 類	品 名	材 質	ねじの呼び径 (mm)					
			M4	M5	M6	M8	M10	M12
スタンダード	SPH ■, SFH ■ SF	スチール	○	○	○	○	○	○
	APH ■, AFH ■ SF	アルミ	○	○	○	○	○	—
	SSPH ■, SSFH ■ SF	ステンレス	○	○	○	○	—	—
シールド	SPS ■, SFS ■ SF	スチール	○	○	○	○	○	—
	APS ■, AFS ■ SF	アルミ	○	○	○	○	○	—
	SSPS ■, SSFS ■ SF	ステンレス	○	○	○	○	—	—
ヘキサ	SPH ■ HEX, SFH ■ SF-HEX	スチール	○	○	○	○	—	—
	APH ■ HEX, AFH ■ SF-HEX	アルミ	○	○	○	○	—	—
オールヘキサ	SPH ■ AHEX-LF	スチール	—	—	○	—	—	—
テトラ	SPH ■ TETRA	スチール	○	○	○	○	—	—
ローレット	SPH ■ RLT, SFH ■ SF-RLT	スチール	○	○	○	○	—	—
ラージフランジ	SPH ■ RLT-LF	スチール	—	—	○	○	—	—
	SPH ■ R-100D-LF-SL		—	—	○	—	—	—
ソフトセット	SPH ■ R-WB	スチール	○	○	○	—	—	—

特 長

- 動力源のない環境での締結作業が可能であり、ラチェット機構で作業性の良い、M12 ナットまで締結可能な手動式ナットツールです。

各部の名称

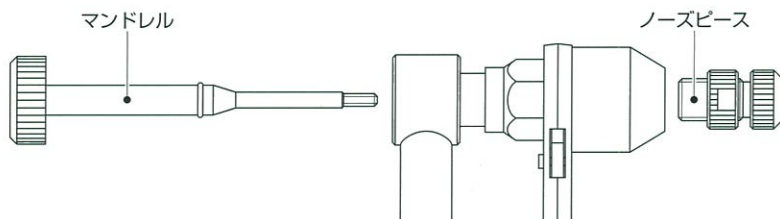


主な消耗品 (同時購入推奨品)

マンドレル

下表参照

先端部内部



部品適合表

※：オプションパーツ

ねじの呼び	マンドレル		ノーズピース	
	部品番号	ねじ外径	部品番号	内径
M4 × 0.7	※ FAM400-225	φ4.0	※ FAM400-228	φ4.2
M5 × 0.8	※ FAM400-224	φ5.0	※ FAM400-171	φ5.2
M6 × 1.0	FAM400-213	φ6.0	FAM400-173	φ6.2
M8 × 1.25	FAM400-214	φ8.0	FAM400-176	φ8.2
M10 × 1.5	FAM400-215	φ10.0	FAM400-178	φ10.3
M12 × 1.75	FAM400-216	φ12.0	FAM400-208	φ12.3

●ご使用の際は必ず、ナットツール付属の「取扱説明書」をよくお読み下さい。

