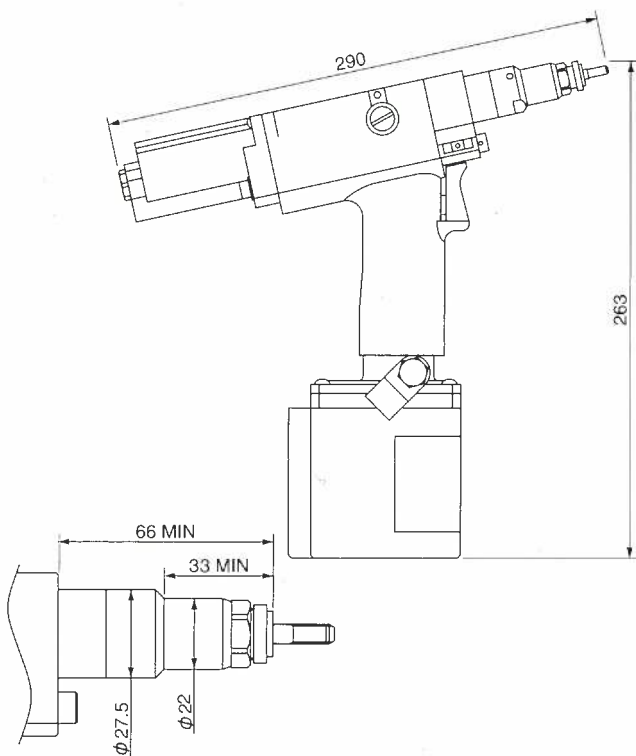


PNT800A

外 観



基本寸法



仕 様

| | |
|-------------|-------------------------------|
| 型 式 | PNT800A |
| 重 量 | 1.68 kg |
| 全 長 | 290 mm |
| 全 高 | 263 mm |
| ストローク | 6.5 mm |
| 使用空気圧力 | 0.5 ~ 0.6 MPa |
| 空気消費量 (ANR) | 2.6 l/ナット + 140 l/min (エアモータ) |
| 引き力 | 20.9 kN (0.5 MPa時) |

| | |
|------|--------------------|
| 外箱寸法 | 330 × 330 × 150 mm |
| 重 量 | 約 2.4 kg |

締結可能ナット

○: 締結可能

| 種 類 | ポップナット 品 名 | 材 質 | ねじの呼び径 (mm) | | | | | |
|---------|-------------------------|-------|-------------|----|----|----|----|-----|
| | | | M3 | M4 | M5 | M6 | M8 | M10 |
| スタンダード | SPH ■, SFH ■ SF | スチール | ○ | ○ | ○ | ○ | ○ | ○ |
| | APH ■, AFH ■ SF | アルミ | ○ | ○ | ○ | ○ | ○ | ○ |
| | SSPH ■, SSFH ■ SF | ステンレス | — | ○ | ○ | ○ | ○ | × |
| シールド | SPS ■, SFS ■ SF | スチール | — | ○ | ○ | ○ | ○ | ○ |
| | APS ■, AFS ■ SF | アルミ | — | ○ | ○ | ○ | ○ | ○ |
| | SSPS ■, SSFS ■ SF | ステンレス | — | ○ | ○ | ○ | ○ | × |
| ヘキサ | SPH ■ HEX, SFH ■ SF-HEX | スチール | — | ○ | ○ | ○ | ○ | — |
| | APH ■ HEX, AFH ■ SF-HEX | アルミ | — | ○ | ○ | ○ | ○ | — |
| オールヘキサ | SPH ■ AHEX-LF | スチール | — | — | — | ○ | — | — |
| テトラ | SPH ■ TETRA | スチール | — | ○ | ○ | ○ | ○ | — |
| ローレット | SPH ■ RLT, SFH ■ SF-RLT | スチール | — | ○ | ○ | ○ | ○ | — |
| ラージフランジ | SPH ■ RLT-LF | スチール | — | — | — | ○ | ○ | — |
| | SPH ■ R-100D-LF-SL | | — | — | — | ○ | — | — |
| ソフトセット | SPH ■ R-WB | スチール | — | ○ | ○ | ○ | — | — |

特 長

- M8 ナットまで締結可能な、締結ストローク管理型軽量ナットツールです。

注意事項

- Tバルブプッシュロッドは消耗品です。ナットツールと併せてご購入ください。
- 圧縮空気供給用ホースは φ6.5 以上、3 m 以内にてエアフィルタとルブリケーターを取り付けてください。
- 取扱説明書をお読みになり、必ず締結ストローク調整後にご使用ください。

● ご使用の際は必ず、ナットツール付属の「取扱説明書」をよくお読み下さい。



各部の名称

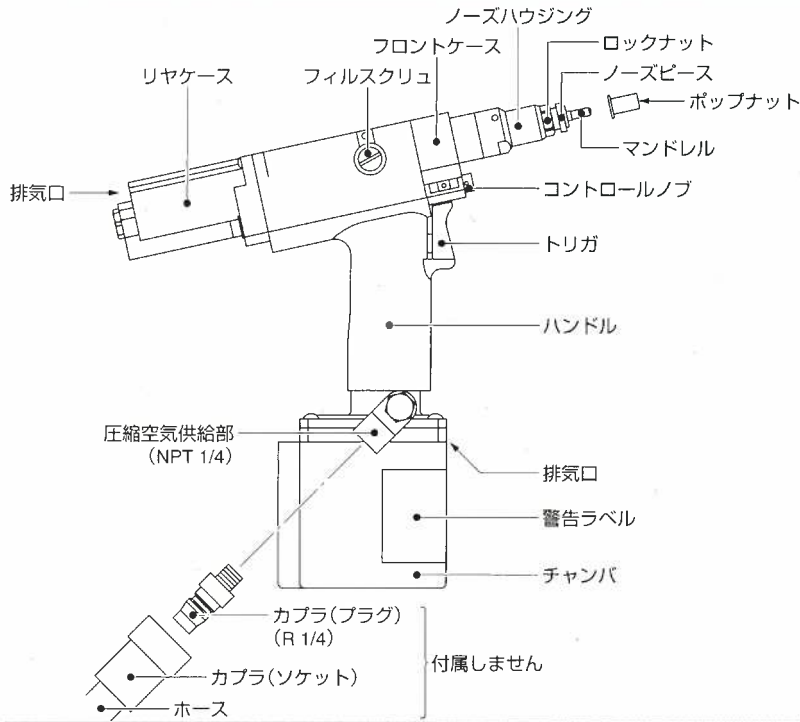
PNT800A

付属品

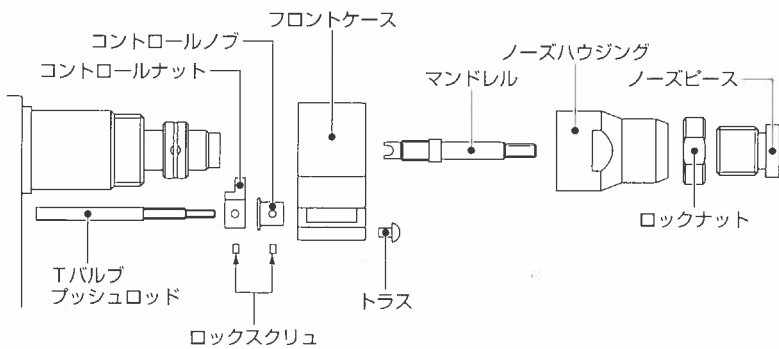
| | |
|---------------------|------------|
| フック | PNT600-132 |
| 六角レンチ (1.5) | PNT600-133 |
| キャップスクリュー (M4 × 20) | PNT600-134 |

主な消耗品 (同時購入推奨品)

| | |
|-------------|------------|
| マンドレル | 下表参照 |
| Tバルブプッシュロッド | PNT600-55A |



ノーズハウジング内部



部品適合表

※：オプションパーツ / 太字は出荷時装着部品を示す

| ねじの呼び | マンドレル | | ノーズピース | |
|-----------|---------------------|-------|--------------------|-------|
| | 部品番号 | ねじ外径 | 部品番号 | 内径 |
| M3 × 0.5 | ※ PNT600-01-3 | φ3.0 | ※ PNT600-02-3 | φ4.0 |
| M4 × 0.7 | PNT600-01-4 | φ4.0 | PNT600-02-4 | φ4.5 |
| M5 × 0.8 | PNT600-01-5P | φ5.0 | PNT600-02-5 | φ5.1 |
| M6 × 1.0 | PNT600-01-6P | φ6.0 | PNT600-02-6 | φ6.1 |
| M8 × 1.25 | PNT600-01-8 | φ8.0 | PNT600-02-8 | φ8.1 |
| M10 × 1.5 | ※ PNT600-01-10A | φ10.0 | ※ PNT600-02-10 | φ10.1 |

●ご使用の際は必ず、ナットツール付属の「取扱説明書」をよくお読み下さい。

