

軟材質向け

TLrivets® (TLリベット)

●座屈部が3方向へワイドに広がり締結します。樹脂等の軟材質のワーク締結や薄板等の下穴変形による抜け防止に大きな効果が得られます。

TLリベット

●AD TL (丸頭)

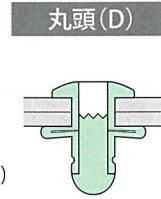
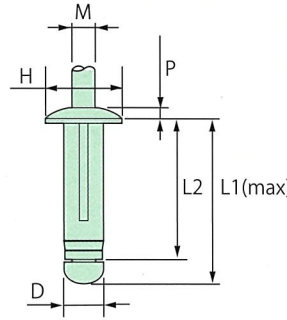


	材質	表面処理
リベットボディ	アルミ (A5052)	—
マンドレル	アルミ	—

RoHS対応



座屈側形状



丸頭(D)



軟材質用

AD TL

(丸頭のみ)

リベット呼径 D (mm)	加工物 穴径 (mm)	リベット No. ■	推奨締結板厚 (mm)	L1 (mm)	L2 (mm)	H (mm)	P (mm)	M (mm)	参考強度	
									剪断 (N)	引張 (N)
4.1 ^{+0.07} / _{-0.11}	4.3	54	0.5 - 6.4	22.3	18.2	8.0 ±0.4	1.2 ^{+0.3} / _{-0.2}	2.3	800	1000
		56	5.6 - 9.6	25.7	21.6					
4.9 ^{+0.09} / _{-0.10}	5.1	64	0.6 - 6.4	22.7	18.4	9.6 ±0.4	1.4 ^{+0.3} / _{-0.2}	2.9	1100	1450
		66	5.6 - 9.6	25.5	21.2					
		68	8.8 - 12.8	29.0	24.7					

(注)加工物穴径はスタンダードリベットに較べ大きくなっています。

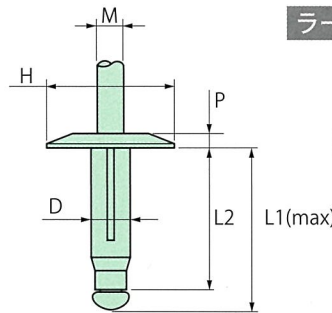
●AD TL-LF (丸頭)



	材質	表面処理
リベットボディ	アルミ (A5052)	—
マンドレル	アルミ	—

RoHS対応

●TLリベットのフランジを大きくすることにより軟材質のワークのフランジ側下穴径が大きい場合にも対応します。



ラージフランジ(LF)



ラージフランジ



軟材質用

AD TL-LF

(丸頭のみ)

リベット呼径 D (mm)	加工物 穴径 (mm)	リベット No. ■	推奨締結板厚 (mm)	L1 (mm)	L2 (mm)	H (mm)	P (mm)	M (mm)	参考強度	
									剪断 (N)	引張 (N)
4.1 ^{+0.07} / _{-0.11}	4.3	54	0.5 - 6.4	22.3	18.4	12.0	1.5 ±0.3	2.3	470	700
		64	0.5 - 6.4	22.7	18.4					
4.9 ^{+0.17} / _{-0.07}	5.1	66	5.6 - 9.6	25.5	21.2	15.9	1.9 ±0.3	2.9	850	1100
		66	5.6 - 9.6	25.5	21.2					

(注)加工物穴径はスタンダードリベットに較べ大きくなっています。