

# 構造体用

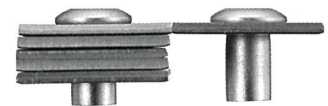
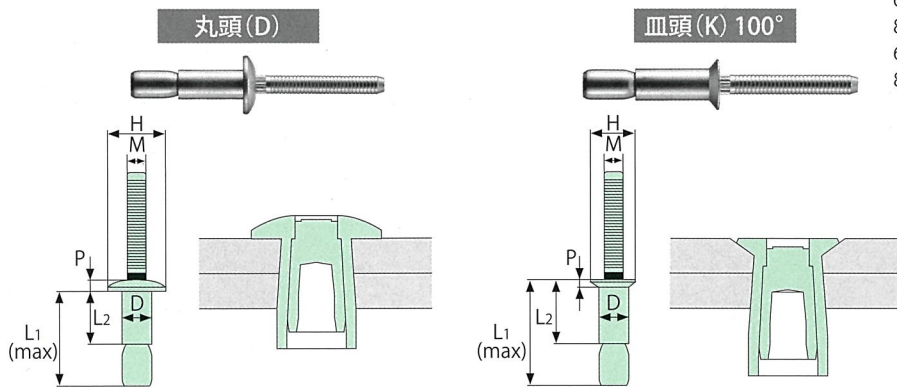
## ウルトラグリップ(UG)リベット

- 外部ロックの問題点を改善した内部ロック機構により、車両・架装等の振動部位にご使用になれます。
- 広い適応板厚で部品点数を削減します。

### UGリベット用 締結工具

#### ポップリベットツール ProSet3400

- 【ノーズピース】  
 6サイズ丸頭：PRN6P  
 8サイズ丸頭：PRN8PS  
 6サイズ皿頭：PRN6F  
 8サイズ皿頭：PRN8FS



1サイズで広範囲なグリップレンジに対応します。



	材質	表面処理
リベットボディ	スチール (SWCH)	亜鉛メッキ3価クロメート
マンドレル	スチール	亜鉛メッキ3価クロメート

RoHS対応

リベット呼径 D (mm)	加工物穴径 (mm)	リベット No. ■	推奨締結板厚 (mm)	L1 (mm)	L2 (mm)	H (mm)	P (mm)	M (mm)	参考強度		
									剪断 (N)	引張 (N)	マンドレルヘッド脱落力 (N)
4.8 $\begin{smallmatrix} +0.07 \\ -0.05 \end{smallmatrix}$	4.9~5.1	SD-670-UG	1.6 - 7.0	19.1	10.1	9.5 ± 0.3	2.1 ± 0.15	3max	6500	5330	660
		SD-6110-UG	5.5 - 11.1	22.5	14.1						
		SD-6110-UGX	1.6 - 11.1	26.6	14.1						
6.4 $\begin{smallmatrix} +0.17 \\ -0 \end{smallmatrix}$	6.6~7.0	SD-895-UG	2.0 - 9.5	25.8	13.8	13 ± 0.4	2.8 ± 0.2	4max	11800	10000	1330
		SD-8160-UG	9.0 - 16.0	31.3	20.3						
		SD-8160-UGX	2.0 - 16.0	36.3	20.3						
4.8 $\begin{smallmatrix} +0.07 \\ -0.05 \end{smallmatrix}$	4.9~5.1	SK-685-UG	3.2 - 8.5	20.9	11.9	8.4 ± 0.4	1.7 $\begin{smallmatrix} +0.1 \\ -0.25 \end{smallmatrix}$	3max	6500	5330	660
		SK-6125-UG	7.5 - 12.5	24.6	16.2						
6.4 $\begin{smallmatrix} +0.17 \\ -0 \end{smallmatrix}$	6.6~7.0	SK-8120-UG	4.0 - 12.0	28.6	16.6	10 ± 0.5	2.0 $\begin{smallmatrix} +0.1 \\ -0.25 \end{smallmatrix}$	4max	11800	10000	1330
		SK-8185-UG	10.5 - 18.5	34.1	23.1						

脱落力：締結後、マンドレルヘッドの軸を押した時の最大荷重



	材質	表面処理
リベットボディ	アルミ (A5056)	—
マンドレル	アルミ	—

RoHS対応

リベット呼径 D (mm)	加工物穴径 (mm)	リベット No. ■	推奨締結板厚 (mm)	L1 (mm)	L2 (mm)	H (mm)	P (mm)	M (mm)	参考強度		
									剪断 (N)	引張 (N)	マンドレルヘッド脱落力 (N)
4.8 $\begin{smallmatrix} +0.07 \\ -0.05 \end{smallmatrix}$	4.9~5.1	AD-670-UG	1.6 - 7.0	19.1	10.1	9.5 ± 0.3	2.1 ± 0.15	3max	3000	2220	220
		AD-6110-UG	5.5 - 11.1	22.5	14.1						
		AD-6110-UGX	1.6 - 11.1	26.6	14.1						
6.4 $\begin{smallmatrix} +0.17 \\ -0 \end{smallmatrix}$	6.6~7.0	AD-895-UG	2.0 - 9.5	25.8	13.8	13 ± 0.4	2.8 ± 0.2	4max	5780	4000	440
		AD-8160-UG	9.0 - 16.0	31.3	20.3						
		AD-8160-UGX	2.0 - 16.0	36.3	20.3						
4.8 $\begin{smallmatrix} +0.07 \\ -0.05 \end{smallmatrix}$	4.9~5.1	AK-685-UG	3.2 - 8.5	20.9	11.9	8.4 ± 0.4	1.7 $\begin{smallmatrix} +0.1 \\ -0.25 \end{smallmatrix}$	3max	3000	2220	220
		AK-6125-UG	7.5 - 12.5	24.6	16.2						
6.4 $\begin{smallmatrix} +0.17 \\ -0 \end{smallmatrix}$	6.6~7.0	AK-8120-UG	4.0 - 12.0	28.6	16.6	10 ± 0.5	2.0 $\begin{smallmatrix} +0.1 \\ -0.25 \end{smallmatrix}$	4max	5780	4000	440
		AK-8185-UG	10.5 - 18.5	34.1	23.1						

脱落力：締結後、マンドレルヘッドの軸を押した時の最大荷重

