

AD135/139AHR専用締結工具

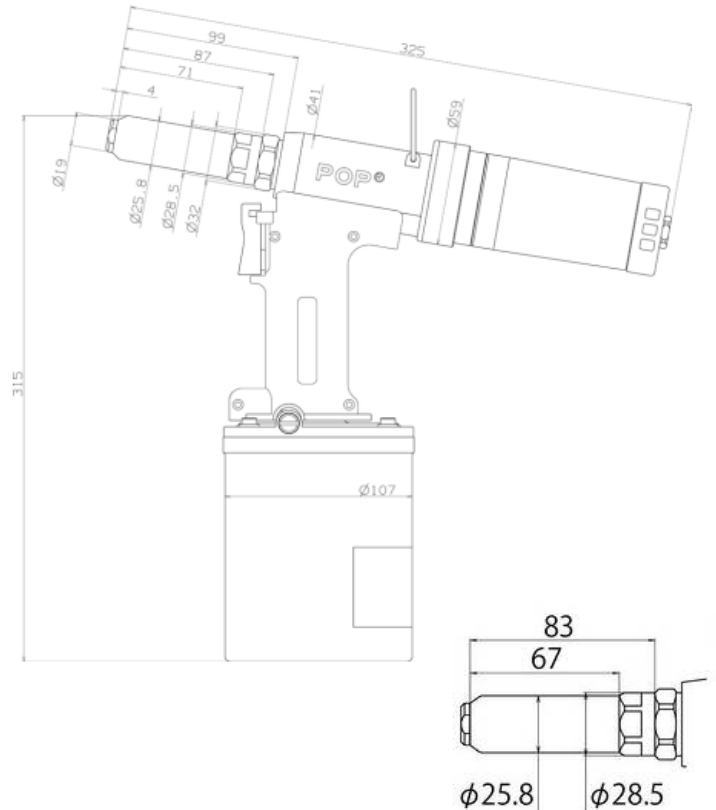
ProSet 3400-AHR


外 観



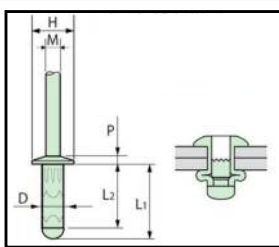
| | |
|----------|----------------------------|
| 型式 | ProSet3400-AHR |
| 重量 | 1.94 kg |
| 全長 | 325mm |
| 全高 | 315mm |
| ストローク | 20mm |
| 使用空気圧力 | 0.5~0.6 Mpa |
| 空気消費量 | 6.1 L/リベット + 90 L/min(MCS) |
| 引力 | 19.2 kN(0.5MPa) |
| 締結可能リベット | AD135AHR / AD139AHR |

基本寸法





AD AHR



PAT.PENDING (丸頭のみ)

| リベット呼径 D (mm) | 加工物 穴 径 (mm) | リベット No. ■ | 推奨締結板厚(mm) | L1 (mm) | L2 (mm) | H (mm) | P (mm) | M (mm) | 参考強度 | |
|---------------------|--------------------|---------------|------------|------------|------------|-----------|-----------|-----------|-------|-------|
| | | | | | | | | | 剪断(N) | 引張(N) |
| 10.2 ±0.15 | 10.6 | 135 | 4.0 - 8.0 | 20.0max | 16.0 | 17.5 ±0.6 | 4.0 ±0.3 | 7.3 | 10500 | 8500 |
| 10.25 ±0.15 | | 139 | 8.0 - 14.0 | 28.0max | 24.0 | | | | | |

特 長

- 大量流れ作業に適した、コンパクトで環境に優しい最新技術設計のリベッターです。
- AD135AHR、AD139AHRリベットの為に開発された専用工具です。