

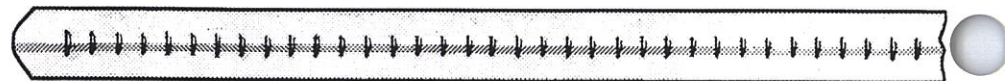
ブリック&ショバート

連続打ブラインド・リベット・システム

■システム概略



PAT.NO937150(53/15000 JAPAN)

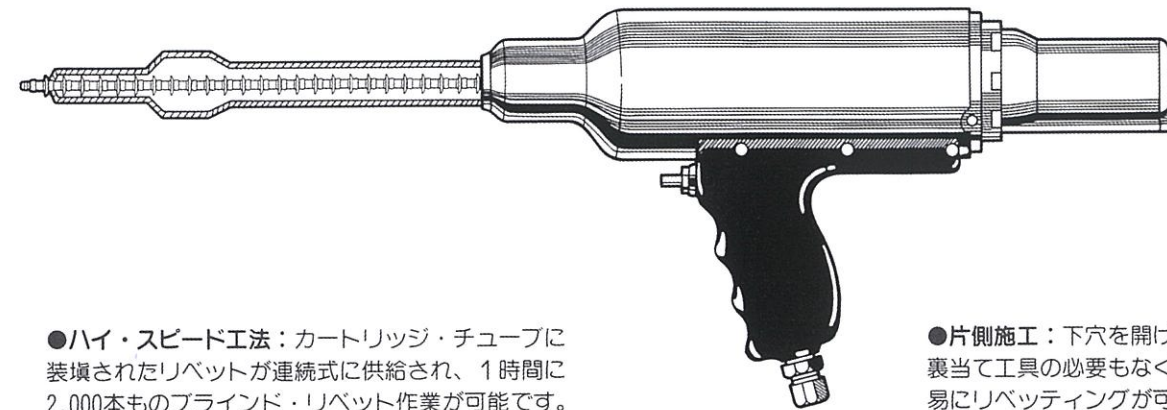


●カートリッジ(チューブ)・リベット

清潔で安全な作業場

リベットがカートリッジ式になっていますので、散乱したり紛失する事ありません。

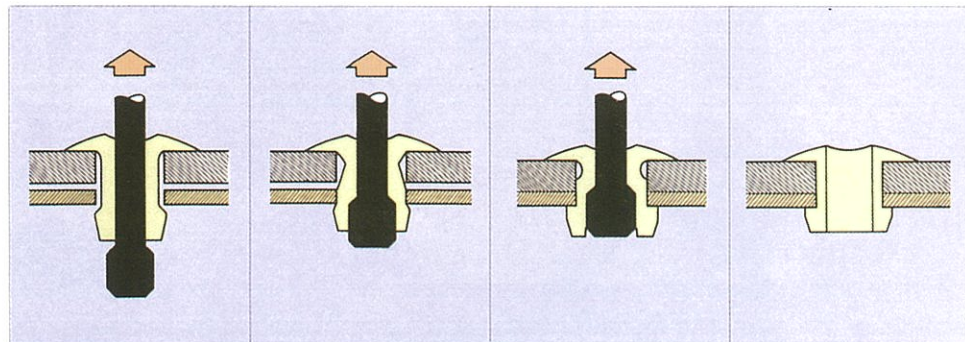
●エアーツール



●ハイ・スピード工法：カートリッジ・チューブに装填されたリベットが連続的に供給され、1時間に2,000本ものブラインド・リベット作業が可能です。

●片側施工：下穴を開けておくだけで裏当て工具の必要もなく、片側から容易にリベッティングが可能です。

■打鉄順序



相手材の穴へリベットをさし込む。挿入しやすい様にリベット先がテーパになっています。

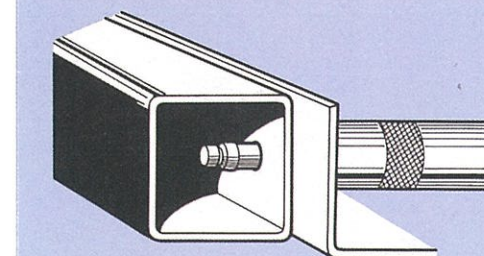
リベット先端が押し広げられながら、接合板を引きつける。

マンドレルがリベットの中を完全に引き抜き、穴のギャップを完全に埋める。

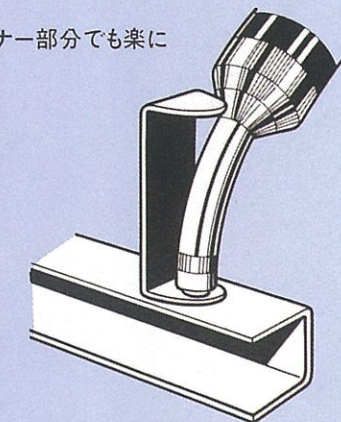
マンドレルが引き抜かれ、打鉄完了します。

■汎用性

●楽な片側作業



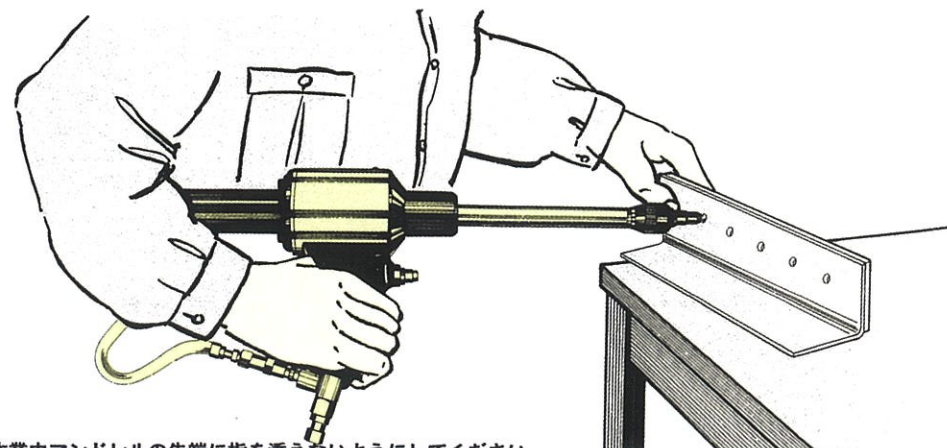
●コーナー部分でも楽に



●工具付属の交換部品を選ぶことにより、狭い、複雑な打鉄箇所も簡単に打鉄できるのが大きな特長です。

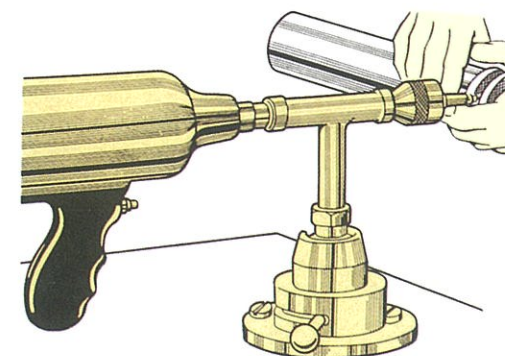
■豊富な工具型式とフレキシブルな作業性

●手持ちで打鉄



▲作業中マンドレルの先端に指を添えないようにしてください。

●固定台で打鉄



▲人に向けて打たないようにしてください。

●多軸ヘッドで打鉄

