

**JET FAST**

クローズエンド ナットインサート

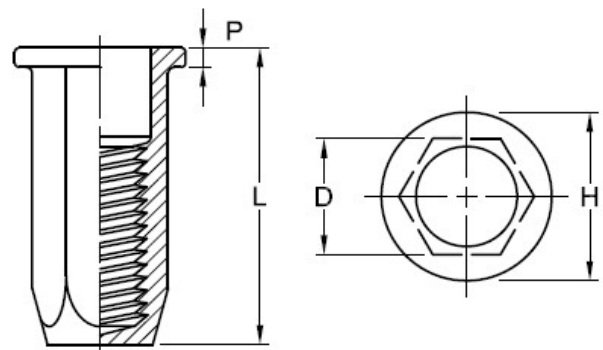
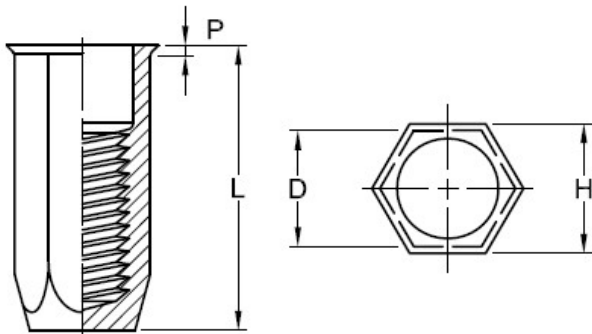
材質 : スチール

表面処理 : 亜鉛メッキ+三価クロメート

クローズエンド・ヘクス・タイプ

薄頭

平頭



薄頭

品番	ネジ径	下穴径 +0/-0.1	接合板厚	L ±1.0	D -0.15	H ±0.3	P ±0.2
CE-HH-SM4	M4X0.7	6.1	0.5~2.0	16.0	6.0	6.90	0.50
CE-HH-SM5	M5X0.8	7.1	0.5~3.0	20.0	7.0	8.00	0.50
CE-HH-SM6	M6X1.0	9.1	0.5~3.0	22.0	9.0	10.00	0.60
CE-HH-SM8	M8X1.25	11.1	0.7~3.0	25.5	11.0	12.00	0.50

平頭

品番	ネジ径	下穴径 +0/-0.1	接合板厚	L ±1.0	D -0.15	H ±0.3	P ±0.2
CE-HH-LM4	M4X0.7	6.1	0.5~2.0	16.0	6.0	9.00	1.00
CE-HH-LM5	M5X0.8	7.1	0.5~3.0	20.0	7.0	10.00	1.00
CE-HH-LM6	M6X1.0	9.1	0.5~3.0	23.0	9.0	13.00	1.50
CE-HH-LM8	M8X1.25	11.1	0.7~3.0	26.0	11.0	16.00	1.50
CE-HH-LM8-L	M8X1.25	11.1	3.0~5.5	28.5	11.0	16.00	1.50

**アブデルック 株式会社**

〒224-0003 横浜市都筑区中川中央1-4-6 フォーレスト・センタービル 3F

TEL 045-532-6900 FAX 045-532-6909

<http://www.avdelook.co.jp>