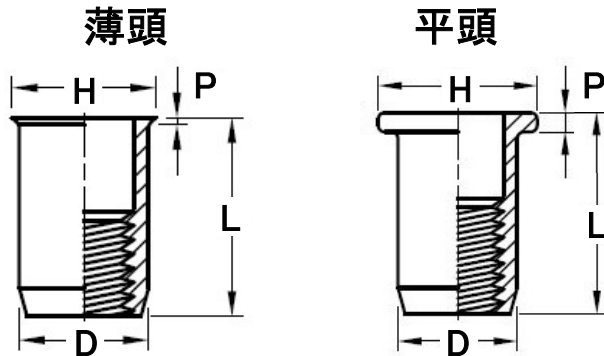
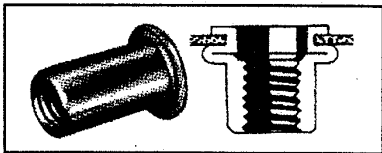
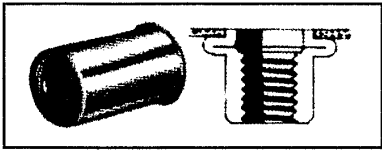




# シンシート ナットインサート

材質 : ステンレス  
 表面処理 : 生地



## 薄頭

品番	ネジ径	下穴径 +0/-0.1	接合板厚	L +0.5/-0	D Max	H ±0.3	P +0.3/-0
SS-SM325	M3X0.5	5.1	0.5~2.0	9.0	5.0	6.0	0.5
SS-SM425	M4X0.7	6.1	0.5~2.5	11.0	6.0	7.0	0.5
SS-SM525	M5X0.8	7.1	0.5~3.0	12.0	7.0	8.0	0.5
SS-SM625	M6X1.0	9.1	0.5~3.0	14.0	9.0	10.0	0.5
SS-SM825	M8X1.25	11.1	0.5~3.0	16.0	11.0	12.0	0.5
SS-SM1025	M10X1.50	13.1	1.0~3.5	19.0	13.0	14.2	0.8
SS-SM1240	M12X1.75	16.1	1.0~4.0	22.5*	16.0	17.2	0.7

\*±0.3

## 平頭

品番	ネジ径	下穴径 +0/-0.1	接合板厚	L ±0.3	D Max	H +0/-0.5	P ±0.1
SS-LM325	M3X0.5	5.1	0.3~2.0	9.8	5.0	8.0	0.8
SS-LM425	M4X0.7	6.1	0.3~2.5	12.0	6.0	9.0	1.0
SS-LM435	M4X0.7	6.1	2.5~4.0	13.5	6.0	9.0	1.0
SS-LM525	M5X0.8	7.1	0.3~3.0	13.0	7.0	10.0	1.0
SS-LM535	M5X0.8	7.1	3.0~4.5	14.5	7.0	10.0	1.0
SS-LM625	M6X1.0	9.1	0.5~3.0	15.5	9.0	12.0	1.5
SS-LM640	M6X1.0	9.1	3.0~5.0	17.5	9.0	12.0	1.5
SS-LM825	M8X1.25	11.1	0.5~3.0	17.5	11.0	15.0	1.5
SS-LM840	M8X1.25	11.1	3.0~5.5	20.0	11.0	15.0	1.5
SS-LM1025	M10X1.50	13.1	1.0~3.5	21.0	13.0	17.0	2.0
SS-LM1040	M10X1.50	13.1	3.5~6.0	23.5	13.0	17.0	2.0



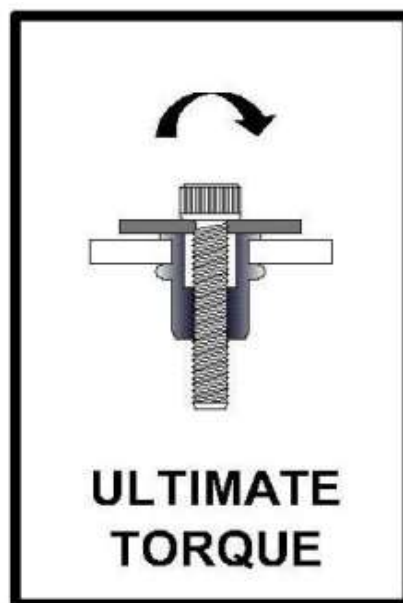
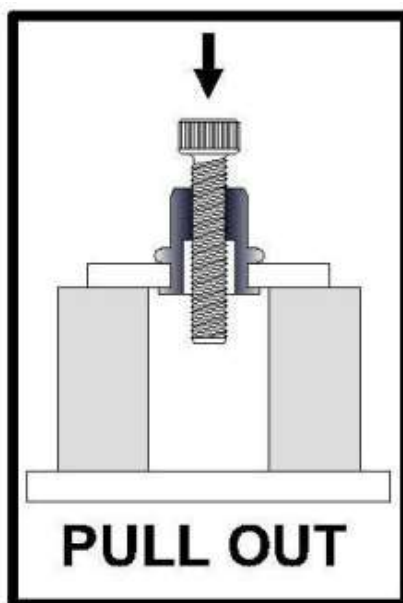
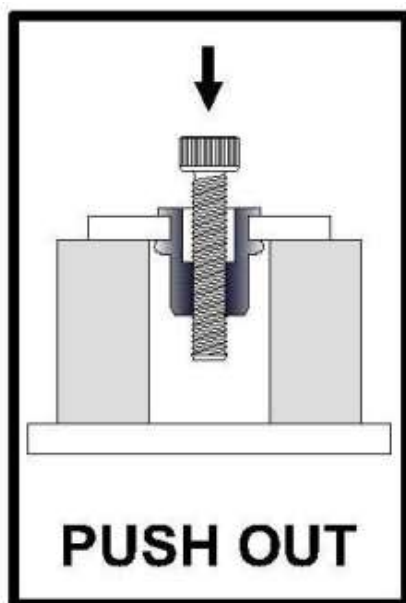
アブデルック 株式会社

〒224-0003 横浜市都筑区中川中央1-4-6 フォーレスト・センタービル 3F

TEL 045-532-6900 FAX 045-532-6909 <http://www.avdelook.co.jp>

お問い合わせメール : [info@avdelook.co.jp](mailto:info@avdelook.co.jp)

# 取付強度



## 薄頭

品番	板厚	押抜強度 (kgf)	引張強度 (kgf)	最大トルク (kgf・cm)
SS-SM325	1.0	275	540	35
SS-SM425	2.0	300	1000	50
SS-SM525	2.0	300	1600	90
SS-SM625	3.0	300	2100	160
SS-SM825	3.0	400	3000	300
SS-SM1025	3.0	600	4300	400
SS-SM1240	2.0	600	6000	800

## 平頭

品番	板厚	押抜強度 (kgf)	引張強度 (kgf)	最大トルク (kgf・cm)
SS-LM325	1.0	340	540	35
SS-LM425	2.0	500	1000	50
SS-LM435				
SS-LM525	2.0	700	1600	90
SS-LM535				
SS-LM625	3.0	1000	2100	160
SS-LM640				
SS-LM825	3.0	1300	3000	300
SS-LM840				
SS-LM1025	3.0	1600	4300	400
SS-LM1040				

SI単位: 1kgf・cm ≒ 0.098N・m kgf ≒ 9.807N

