

ステンレス 中厚丁番

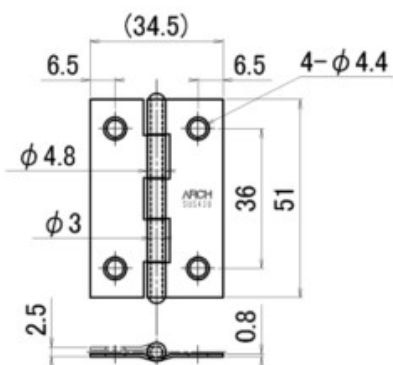


長さ：51mm、64mm、76mm
89mm、102mm、127mm

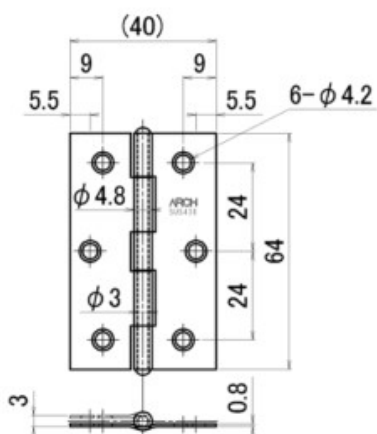
●磨耗が少ない2枚リング入り

図面

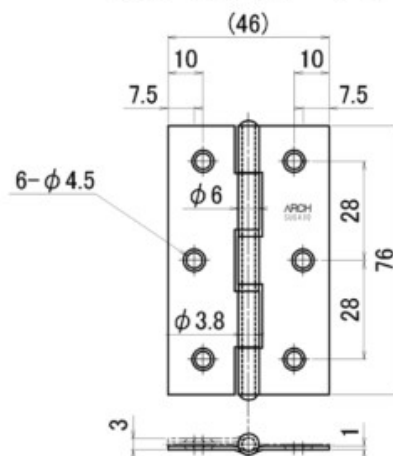
No.4520-51



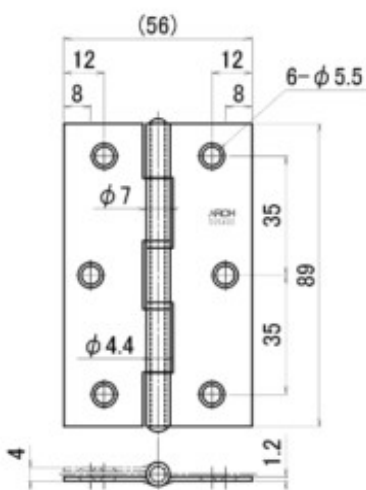
No.4520-64



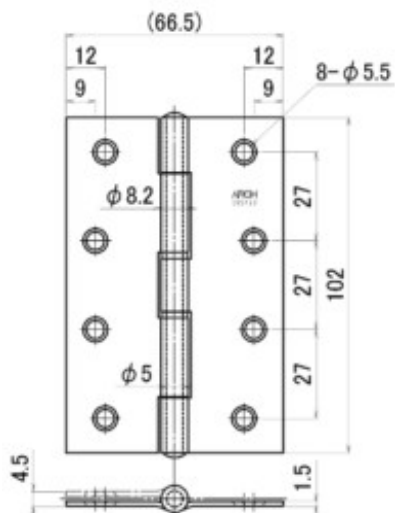
No.4520-76



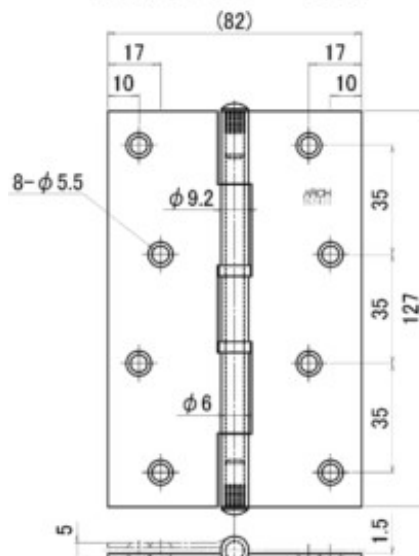
No.4520-89



No.4520-102



No.4520-127



仕様

材質	SUS430
表面処理	<p>■ AN (アンバー塗装) ■ AE (銅ブロンズ塗装) ■ SG (サテンゴールド塗装) ■ GP (金メッキ) ■ AB (仙徳塗装) ■ BK (光沢研磨)</p> <p>※No.4520-127はBK仕上げのみ。</p>

規格

長さ	51	64	76	89	102	127
利用シーン	クローゼット ・物入	クローゼット ・物入	クローゼット ・物入/ 間仕切	クローゼット ・物入/ 間仕切	間仕切	間仕切
ビスサイズ	2.7×13	2.7×16	2.9×20	3.5×22	3.5×22	3.8×25
梱入数	1200	1000	700	400	300	180
小箱入数×箱数	20×60	20×50	20×35	10×40	10×30	6×30
梱重量	22kg	28kg	30kg	29kg	32kg	32kg
扉の許容重量	5kg	7kg	10kg	12kg	16kg	18kg



アデルック株式会社

〒224-0003 横浜市都筑区中川中央1-4-6 フォーレスト・センタービル 3F

TEL 045-532-6900 FAX 045-532-6909

<https://www.avdelook.co.jp>